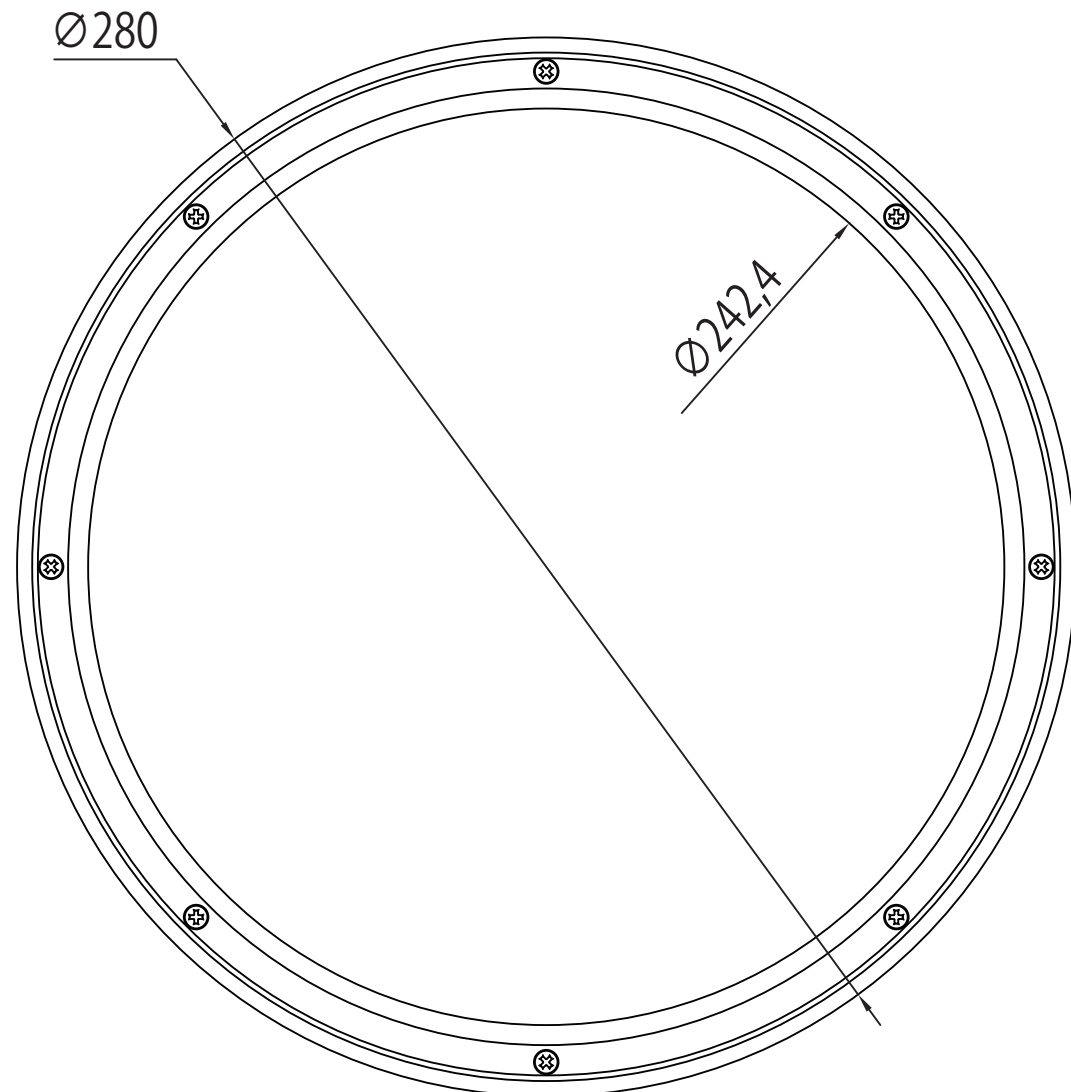
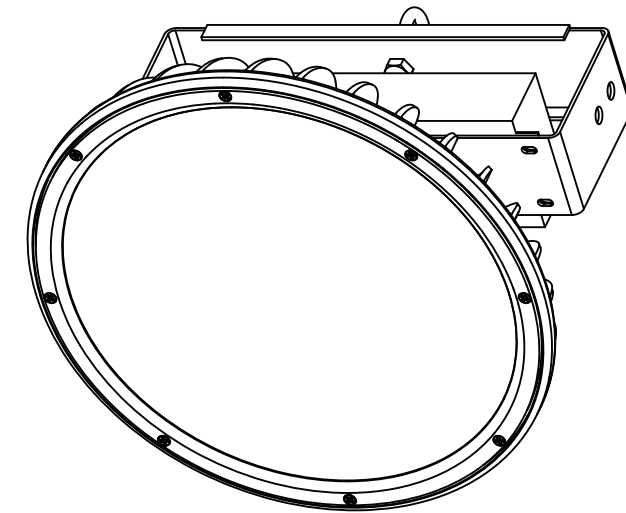
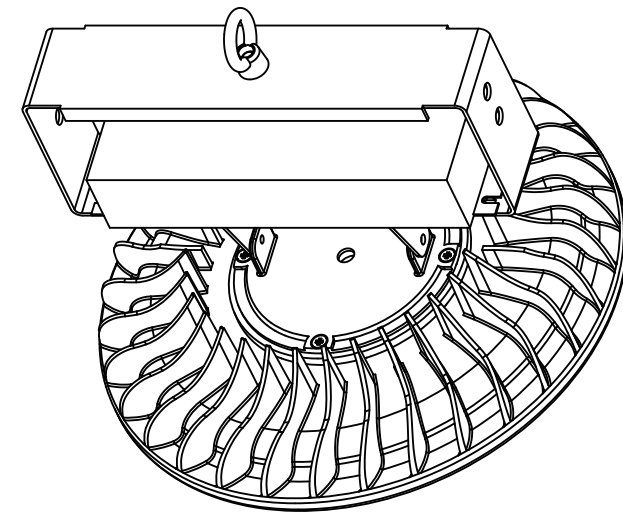
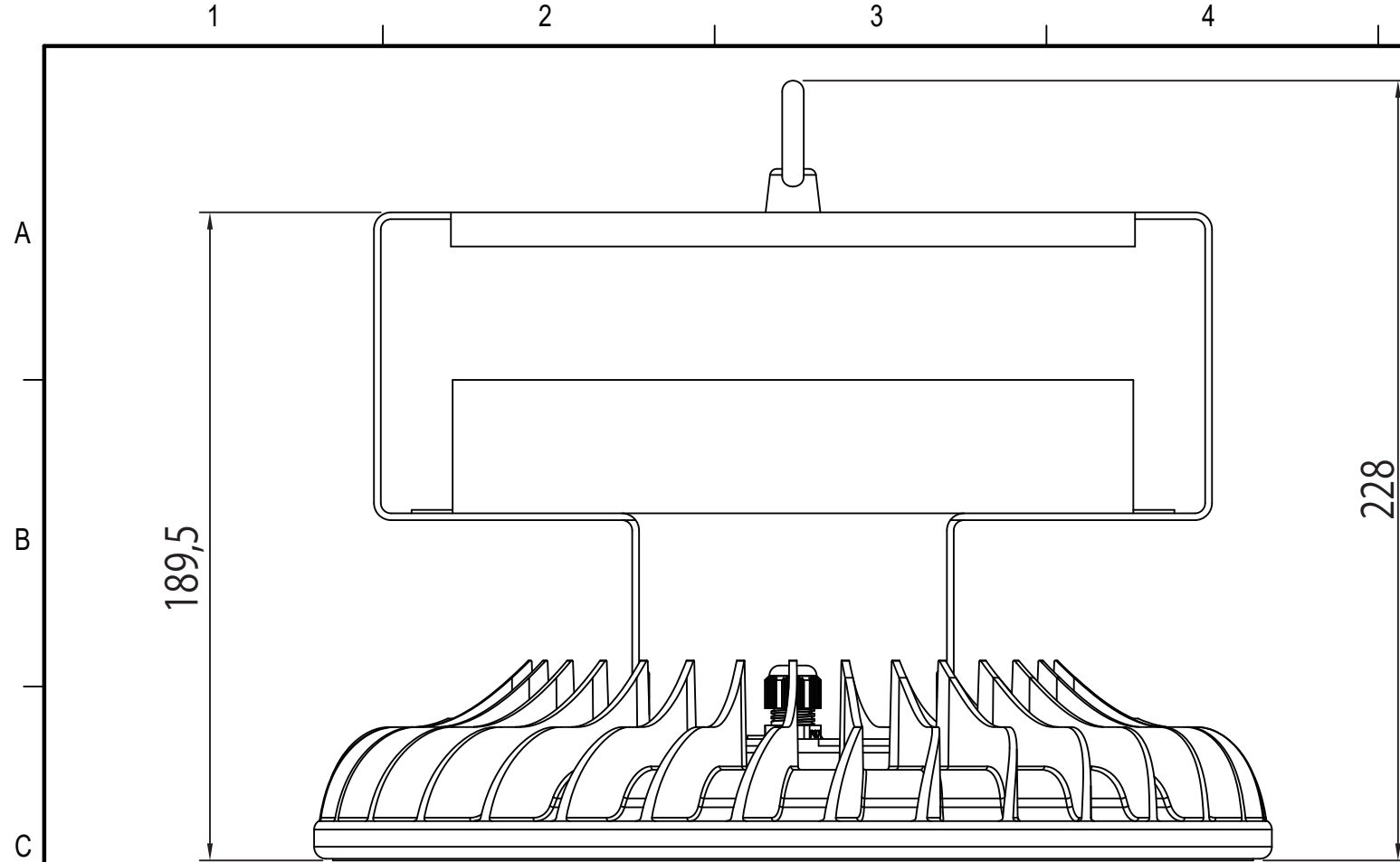


高天井灯 150Wタイプ ペンダント



| | |
|------|---------|
| 定格電圧 | AC100V |
| 入力電流 | 1.66A |
| 消費電力 | 150W |
| 周波数 | 50/60Hz |

【製品仕様】

| | | | |
|---------|---------------------|----------|--------|
| 重量(kg) | 3.7 | 演色性(Ra) | 80 |
| 消費電力(W) | 150 | 配光角(°) | 110 |
| 入力電圧(V) | AC100~305 (50/60Hz) | 寿命(h) | 50,000 |
| 全光束(lm) | 21,000 | 動作温度(°C) | -30~50 |
| 色温度(K) | 5,000K | SMPS | 外付型 |

| | | | |
|------------|-------------------|------------|----|
| 尺度 | 1/2 (A3) | 日付 | 作図 |
| | | 2018/10/01 | |
| モデル名 | ME-NHB150-110-PEN | | |
| 株式会社名古屋製作所 | | | |