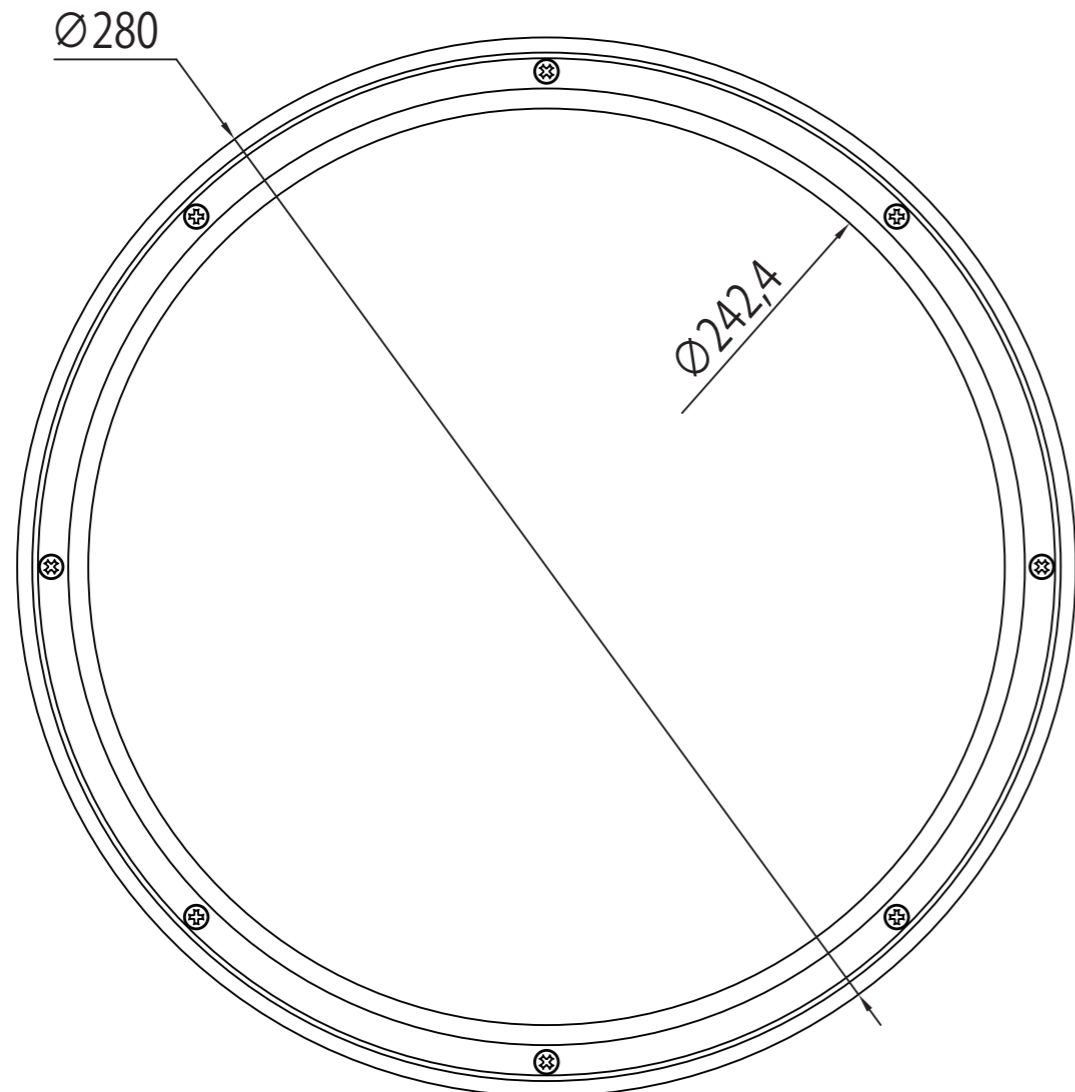
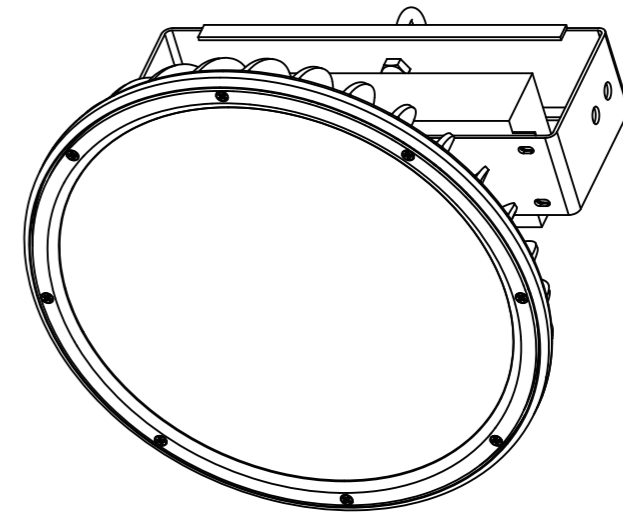
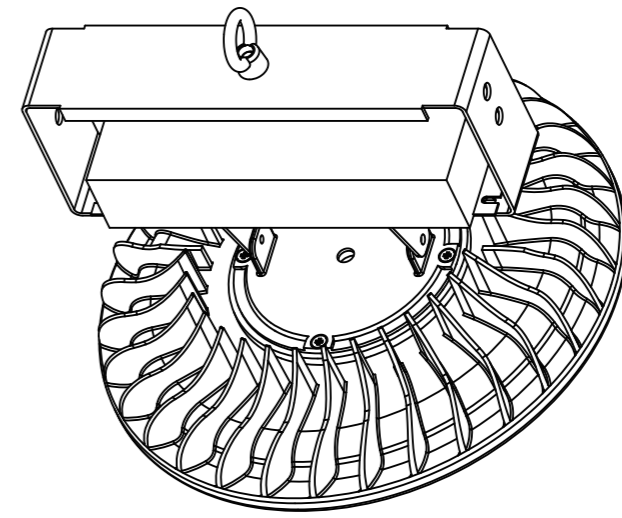
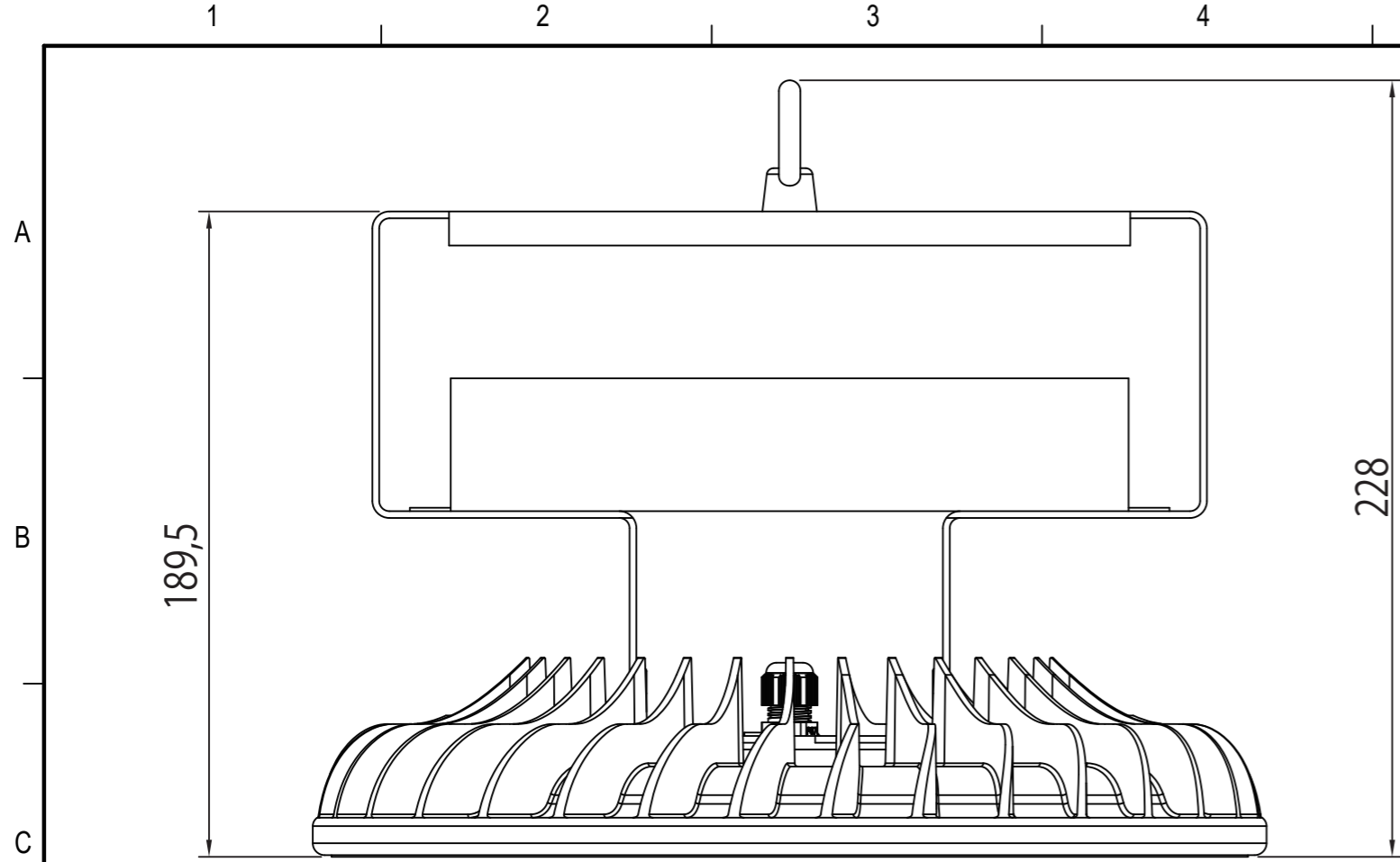


高天井灯 100Wタイプ ペンダント



定格電圧	AC100V
入力電流	1.11A
消費電力	100W
周波数	50/60Hz

【製品仕様】

重量(kg)	3.6	演色性(Ra)	80
消費電力(W)	100	配光角(°)	110
入力電圧(V)	AC100~305 (50/60Hz)	寿命(h)	50,000
全光束(lm)	15,000	動作温度(°C)	-30~50
色温度(K)	5,000K	SMPS	外付型

尺度	1/2 (A3)	日付	作図
		2018/10/1	
モデル名	ME-NHB100-110-PEN		
株式会社名古屋製作所			