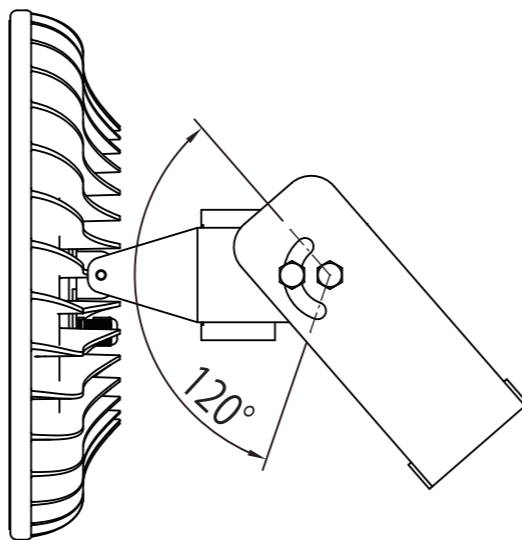
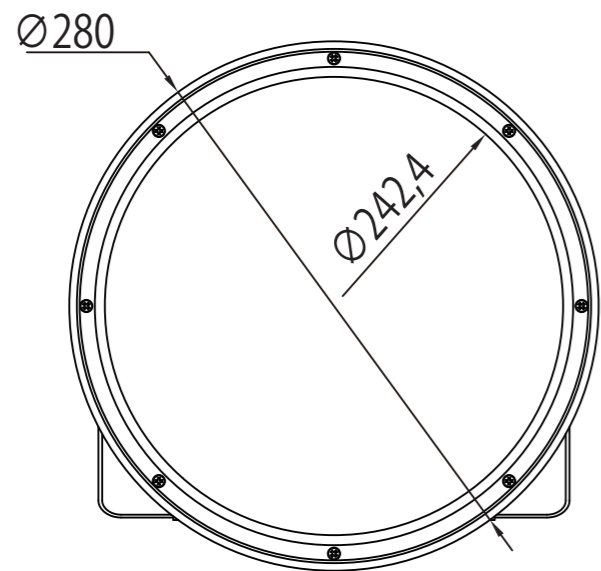
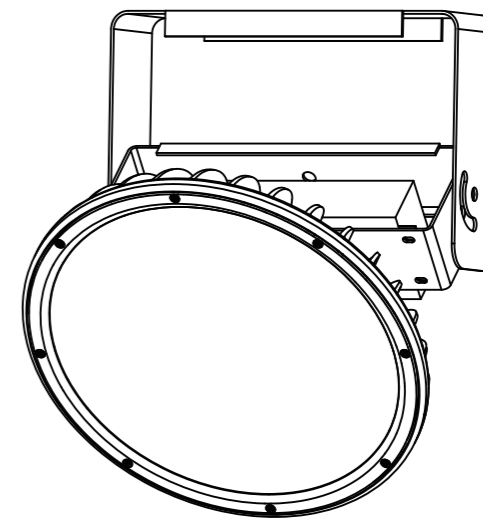
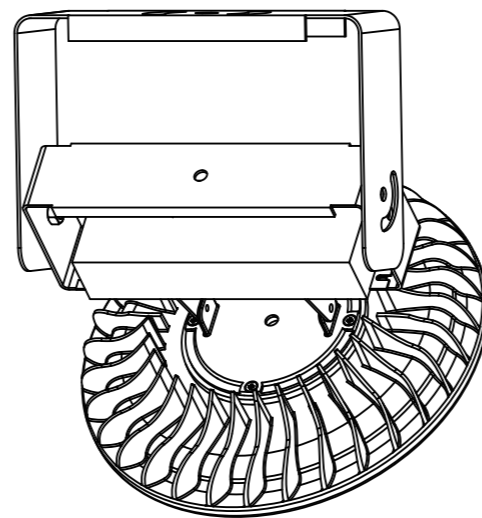
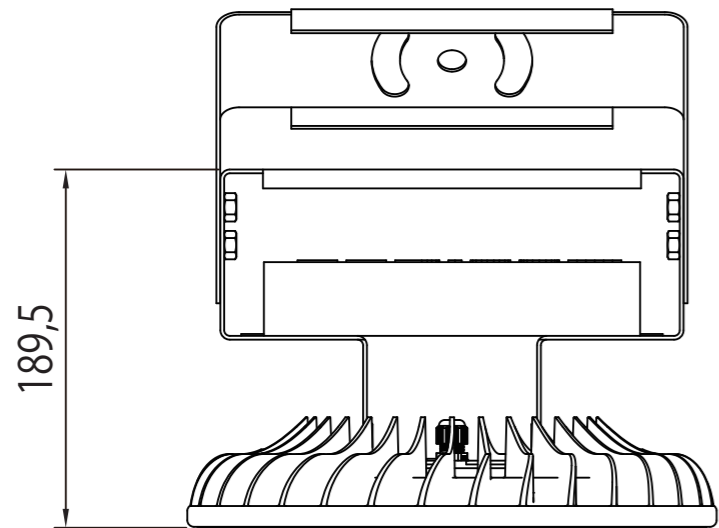
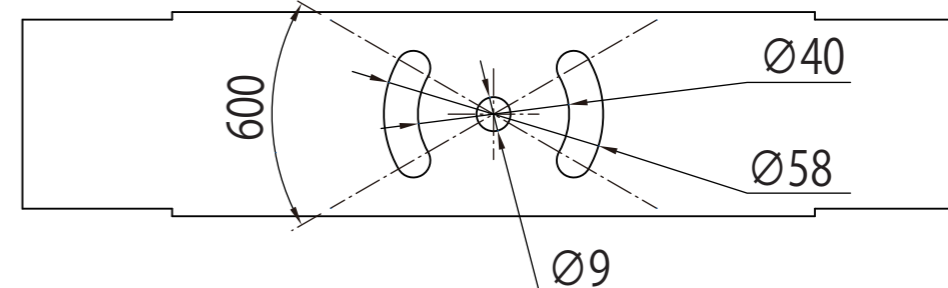


# 高天井 100Wタイプ ブラケット



取付部分寸法 (縮尺1/2)



定格電圧	AC100V
入力電流	1.11A
消費電力	100W
周波数	50/60Hz

【製品仕様】

重量(kg)	4.0	演色性(Ra)	80
消費電力(W)	100	配光角(°)	110
入力電圧(V)	AC100~305 (50/60Hz)	寿命(h)	50,000
全光束(lm)	15,000	動作温度(°C)	-30~50
色温度(K)	5,000K	SMPS	外付型

尺度	1/4 (A3)	日付	作図
		2018/10/01	
モデル名	ME-NHB100-110-BRA		
株式会社名古屋製作所			