

高天井灯 65Wタイプ ペンダント

A

B

C

D

E

F

A

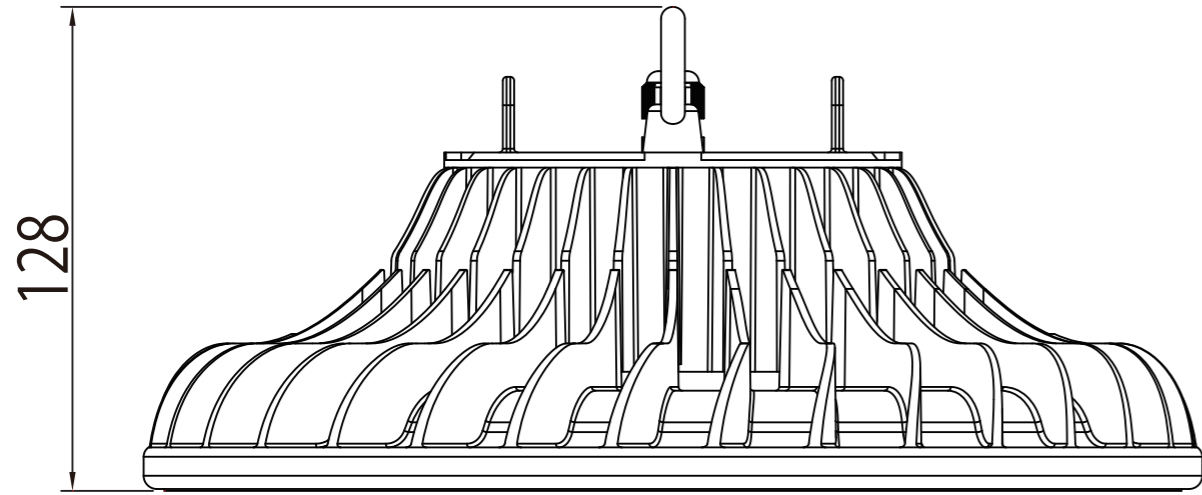
B

C

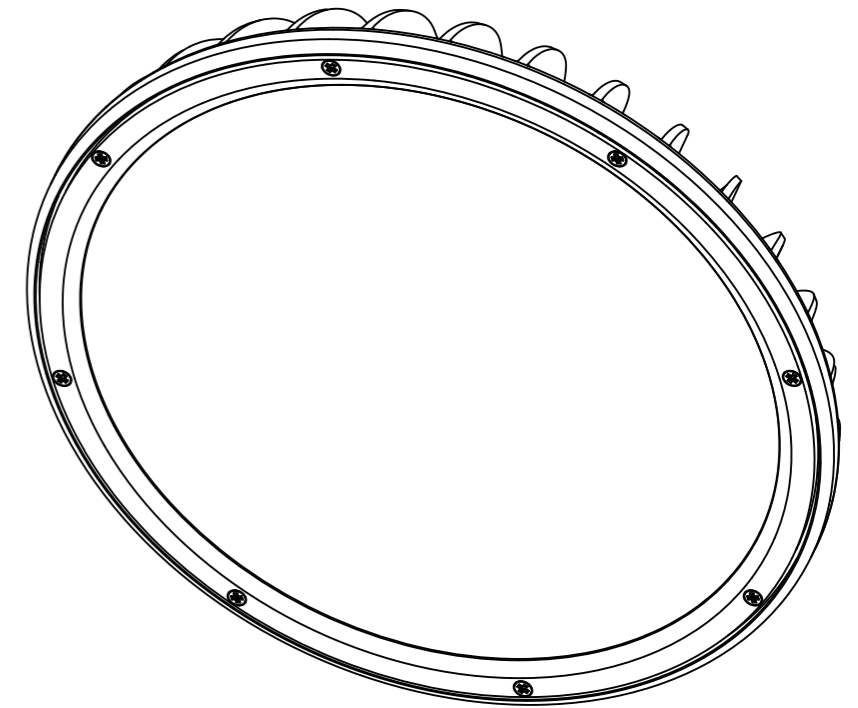
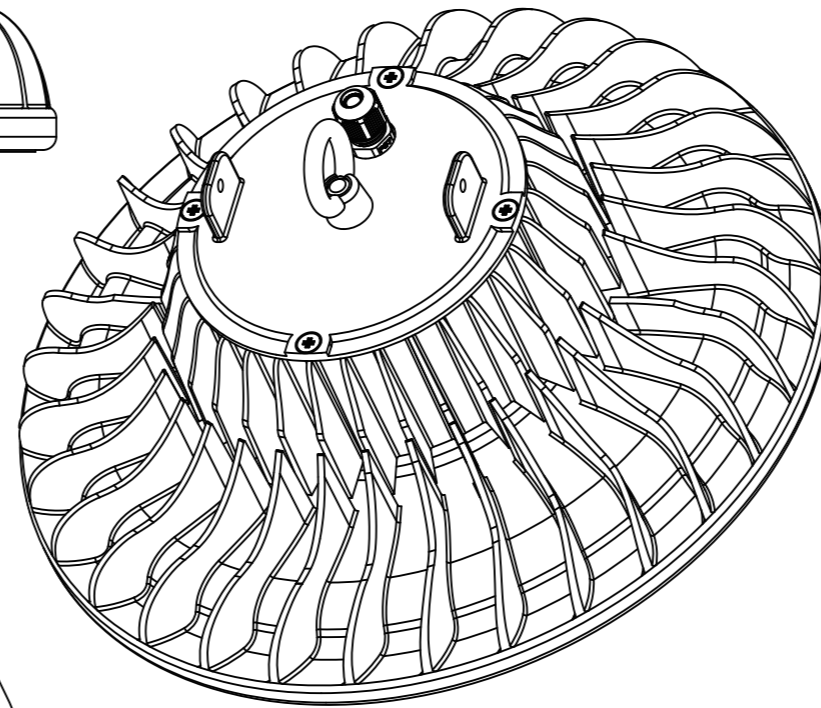
D

E

F



128


 $\text{Ø}280$
 $\text{Ø}242,4$

定格電圧	AC100V
入力電流	0.72A
消費電力	65W
周波数	50/60Hz

【製品仕様】

重量(kg)	3.1	演色性(Ra)	80
消費電力(W)	65	配光角(°)	110
入力電圧(V)	AC100~305 (50/60Hz)	寿命(h)	50,000
全光束(lm)	10,075	動作温度(°C)	-30~50
色温度(K)	5,000K	SMPS	内蔵型

尺度	1/2 (A3)	日付	作図
		2018/10/01	
モデル名	ME-NHB065-110-PEN		
株式会社名古屋製作所			

1

2

3

4

5

6

7

8