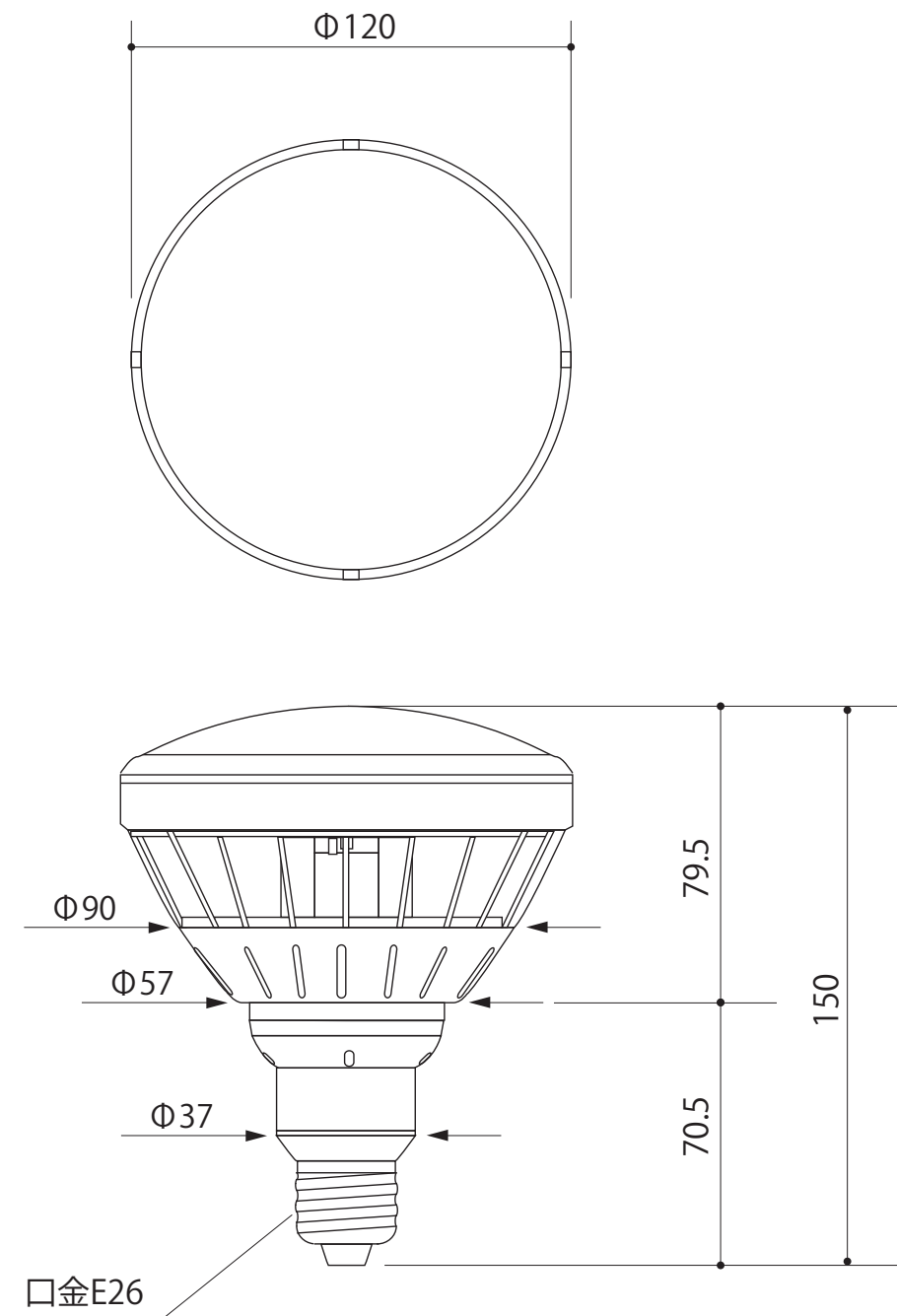


14Wタイプ



定格電圧	AC100V	AC200V
入力電流	0.15A	0.075
周波数	50Hz/60Hz共用	

【製品仕様】

重量(kg)	0.4		演色性(Ra)	80
消費電力(W)	14		配光角(°)	110
入力電圧(V)	AC90~264 (50/60Hz)		寿命(h)	50,000
色温度(K)	3,000	5,000	動作温度(°C)	-30~50
全光束(lm)	1,540	1,610	SMPS	内蔵型

尺度	1/2 (A4)	日付	作図
		2018/10/1	犬飼
モデル名	FT-PA14シリーズ (Par38代替)		
図番	NA3-002015		
株式会社名古屋製作所			