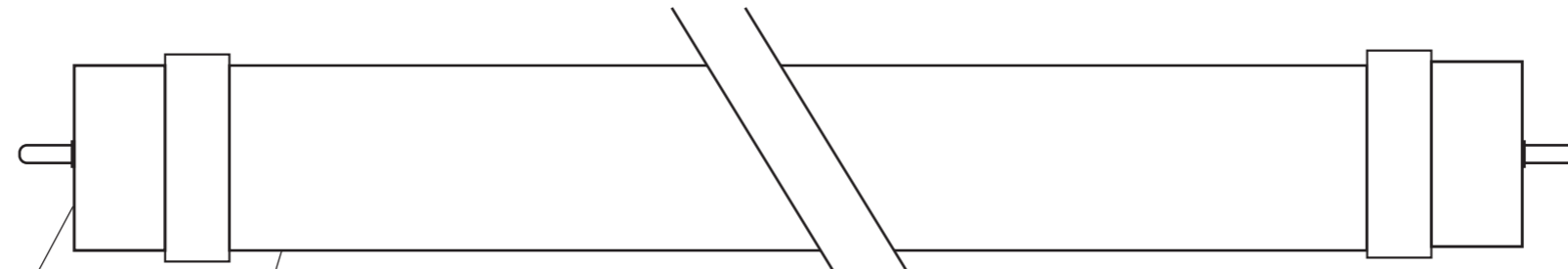


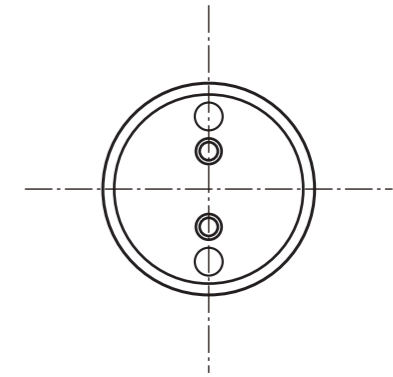
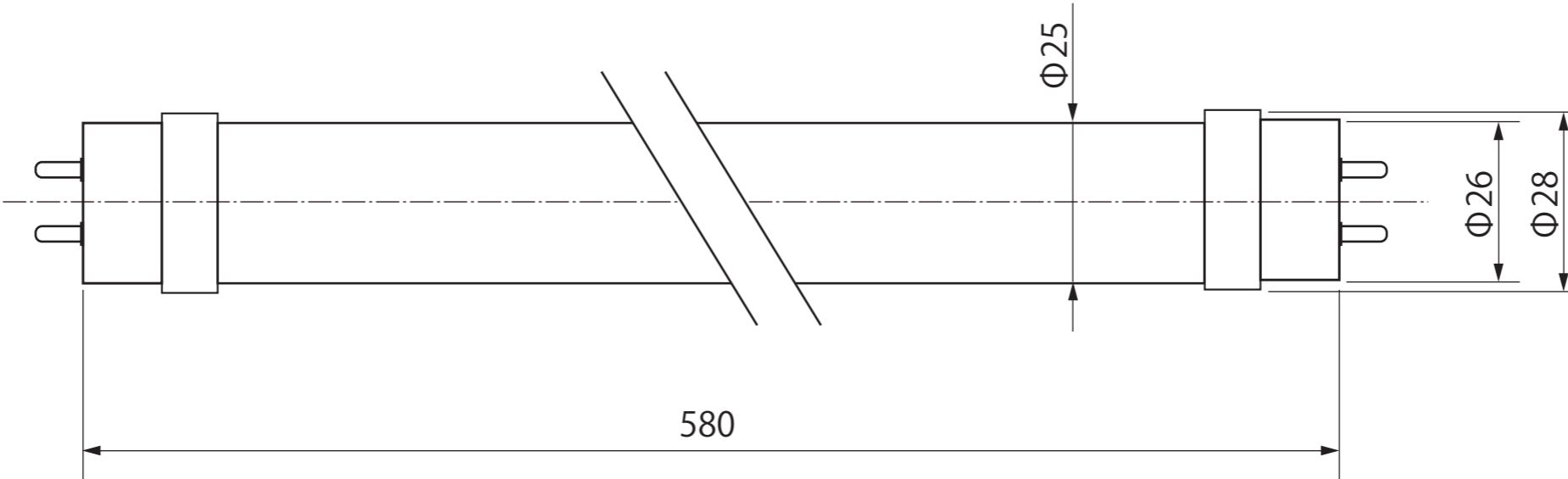
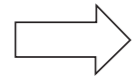
9Wタイプ (20W形蛍光灯代替)



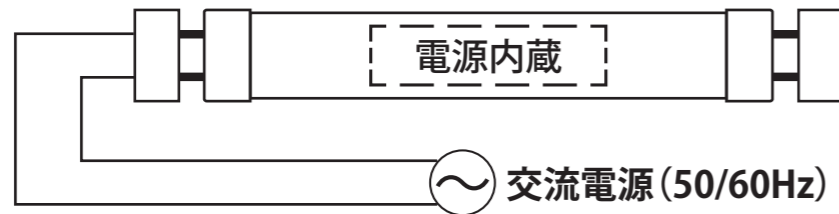
G13口金

製品ラベル表示位置

AC入力側



【片側給電方式】



定格電圧	AC100V
入力電流	0.09A
消費電力	9W
周波数	50/60Hz

【製品仕様】

重量(g)	165	演色性(Ra)	83
消費電力(W)	9	配光角(°)	180
入力電圧(V)	AC90~240 (50/60Hz)	寿命(h)	40,000
全光束(lm)	1,260	動作温度(°C)	-20~50
色温度(K)	5,000K	SMPS	内蔵型

尺度	1/1 (A3)	日付	作図
		2017/06/08	
モデル名	EV-TU09-5000K(600)		
株式会社名古屋製作所			