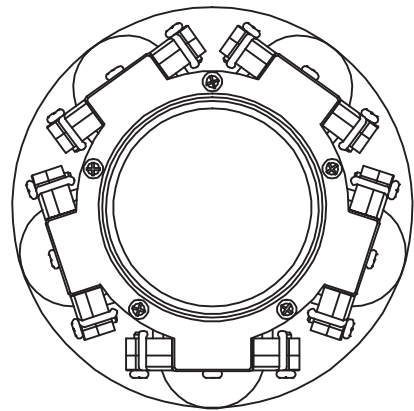
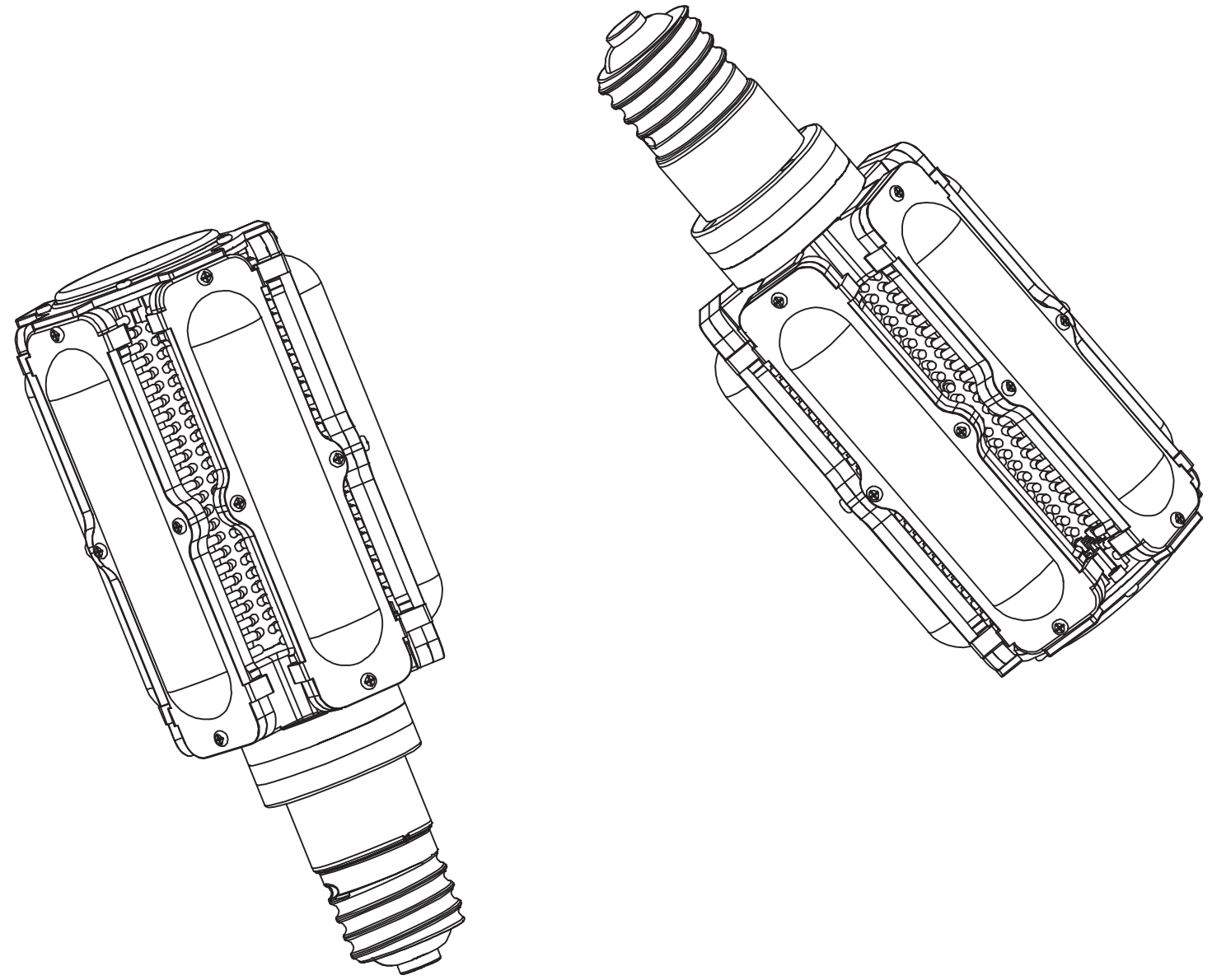
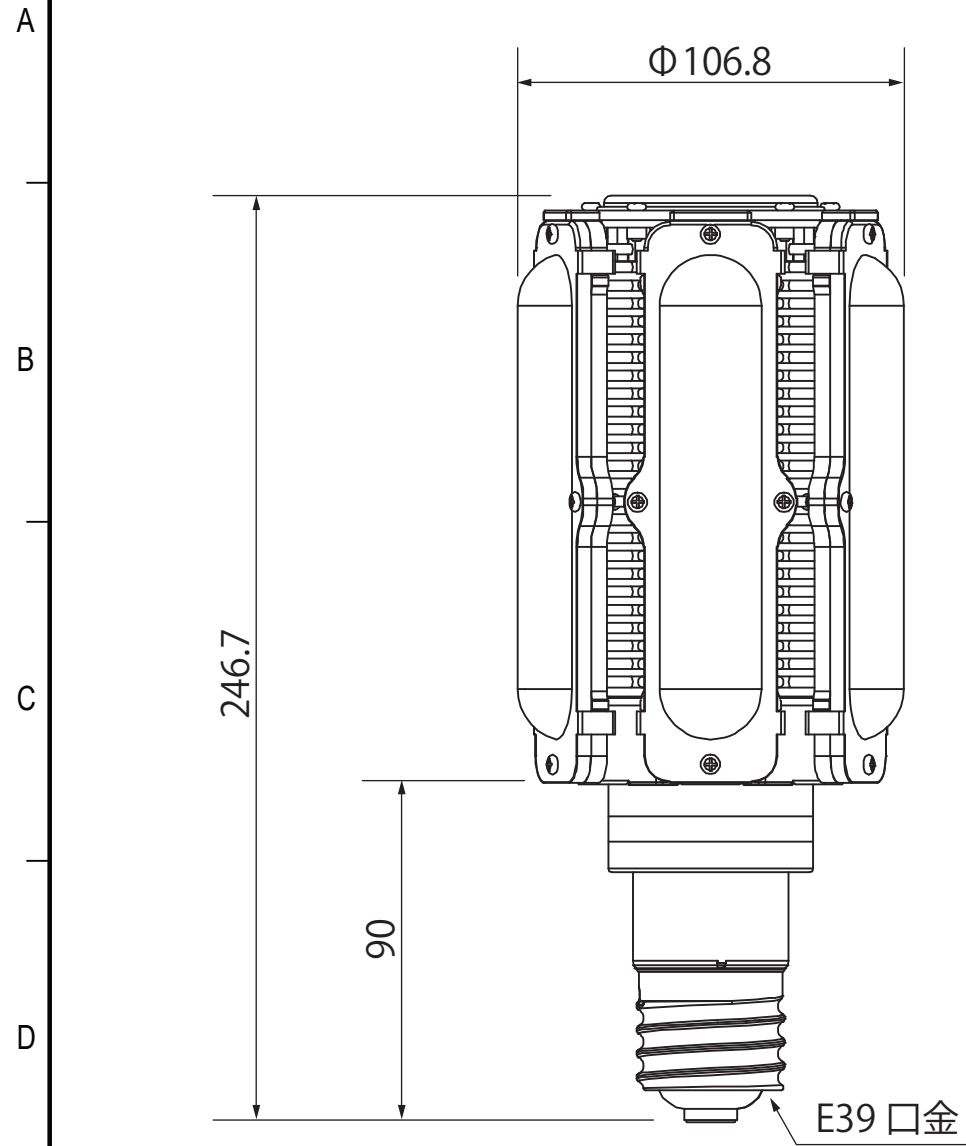


90Wタイプ コーンライト 口金E39



定格電圧	AC100V
入力電流	0.92A
消費電力	90W
周波数	50/60Hz

【製品仕様】

重量(kg)	0.65	演色性(Ra)	80
消費電力(W)	90	配光角(°)	360
入力電圧(V)	AC90~305(50/60Hz)	寿命(h)	50,000
全光束(lm)	11,700	動作温度(°C)	-30~50
色温度(K)	5,000	SMPS	外付型
防水防塵(IP)	65		

尺度	1/2 (A3)	日付	2018/10/01	作図
		BT-CO90-5000K-E39		
モデル名		株式会社名古屋製作所		